

Simon|24

Harmonie

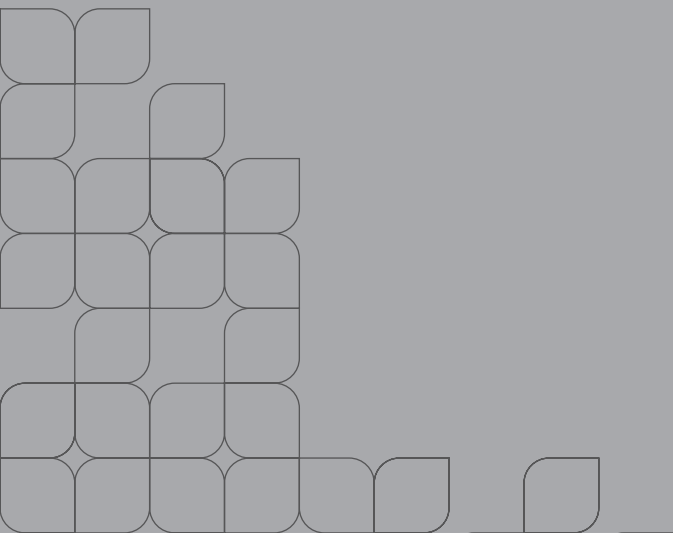


L'intégration
parfaite

simon

Harmonie

Une collection inspirée de paysages contrastés





24 SIMON

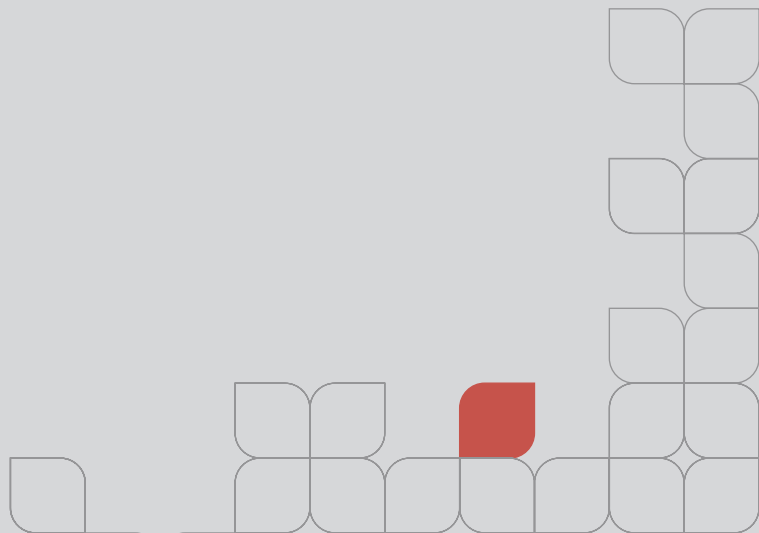
Un mécanisme avec une installation plus sûre et 3 fois plus rapide

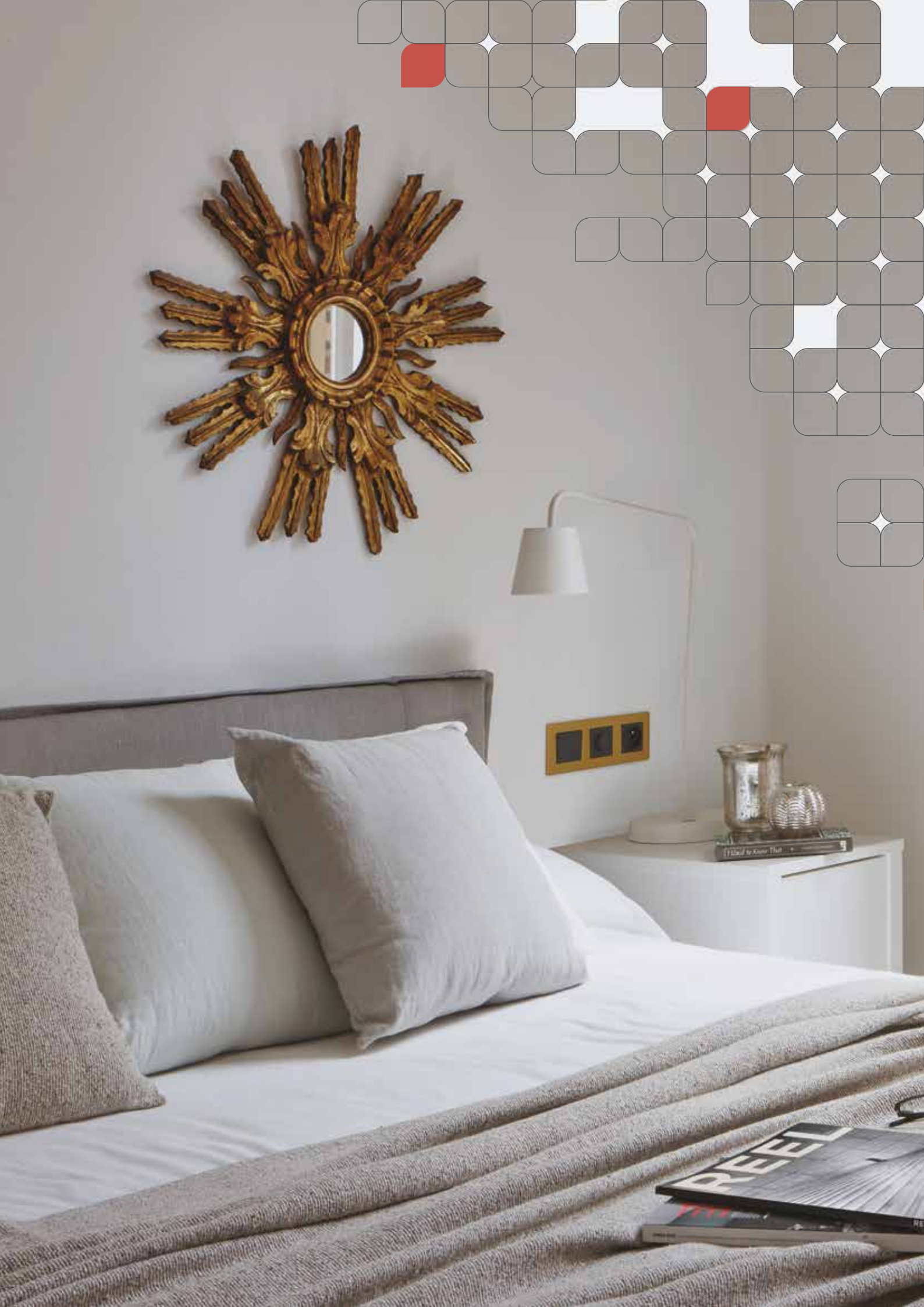
x3

PLUS RAPIDE



PLUS DE SÉCURITÉ





L'intégration parfaite

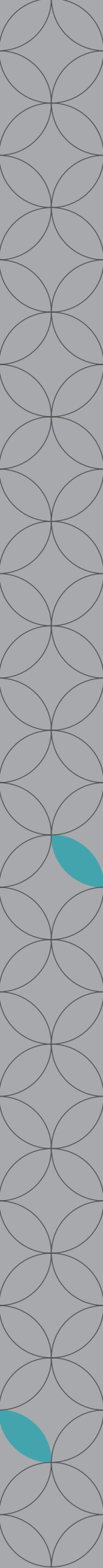
Parfois, la beauté n'émane pas uniquement de ce qui est esthétique mais également de ce qui est pratique. Lorsqu'un objet s'emboîte parfaitement, fonctionne et apporte une solution, il devient encore plus beau que ce que l'on aurait pu imaginer à première vue. On parle d'intégration parfaite, lorsque l'on réussit à concevoir un produit à la fois esthétiquement beau et qui tient ses promesses.

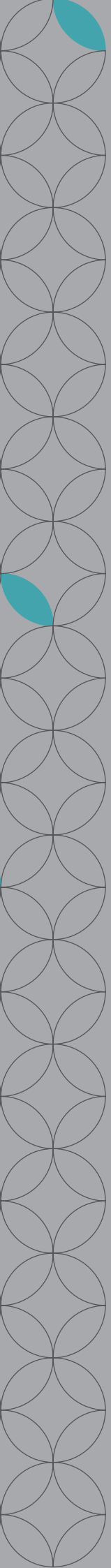
Simon présente Harmonie 24, une gamme qui réunit, dans son essence, l'esthétique et la fonctionnalité. Harmonie, une collection inspirée des paysages et des textures d'un environnement plein de contrastes. 24, un mécanisme conçu pour offrir des solutions efficaces pour tous types d'espaces. Esthétique et fonctionnalité. Deux concepts qui cohabitent dans un environnement concret.

Harmonie 24, un choix sans compromis.



Harmonie





La collection





Harmonie

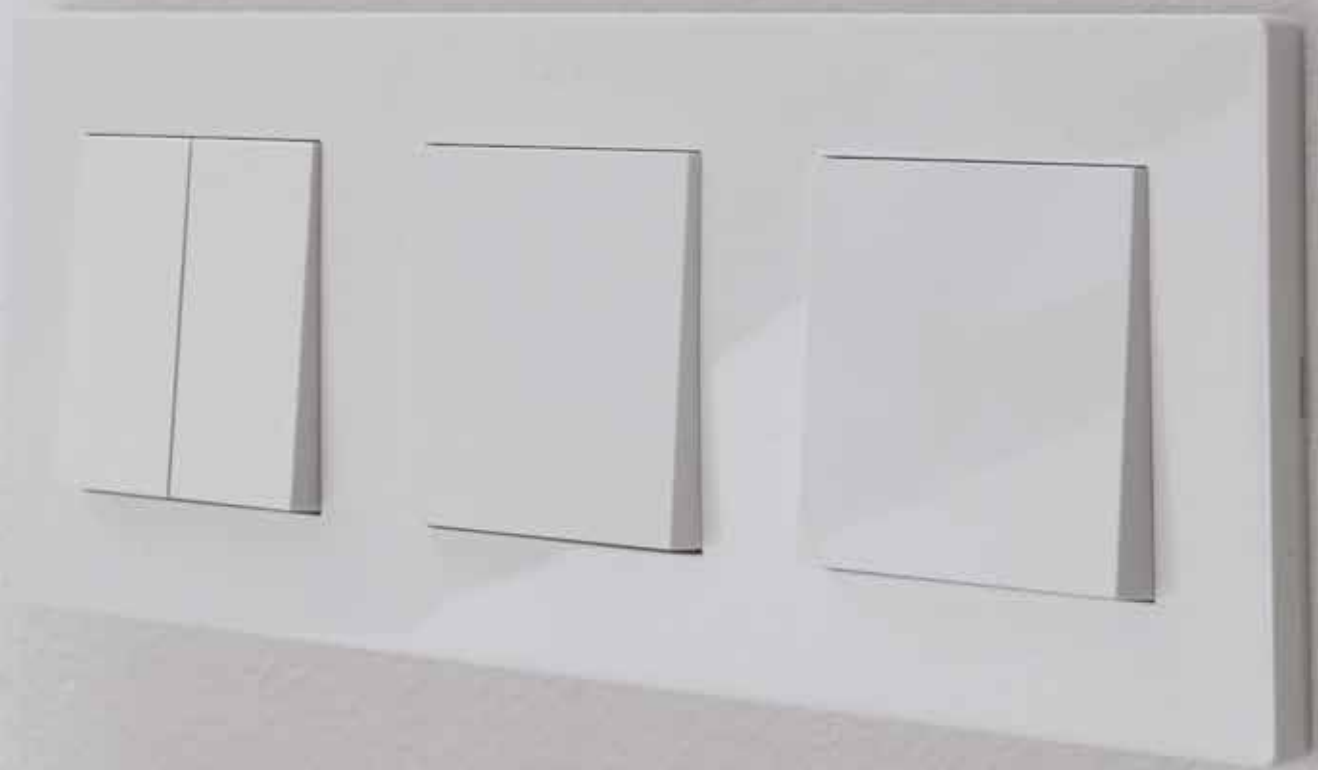
Lorsque tous les éléments sont parfaitement intégrés dans un espace, lorsque tout coïncide et lorsque rien n'est en trop, on obtient ce que l'on appelle l'effet Harmonie.

Ainsi, Simon a conçu ses produits pour offrir **une sensation esthétique d'harmonie totale.**



La planéité, Base de l'intégration

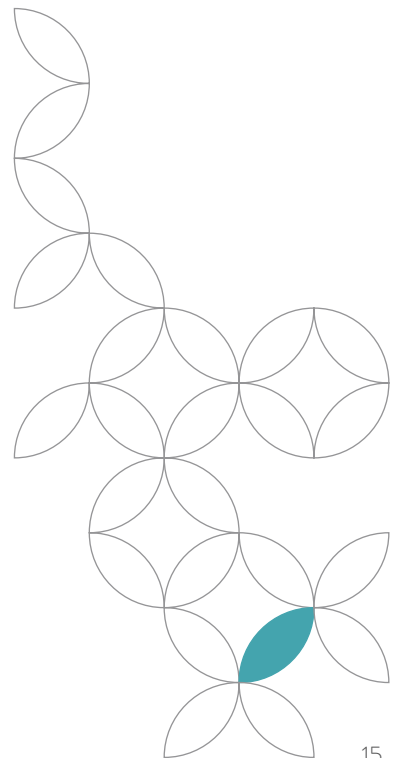
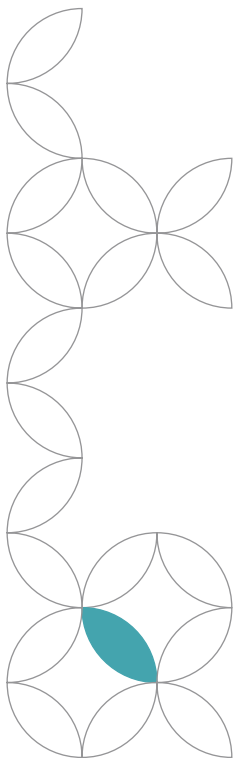
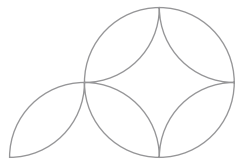
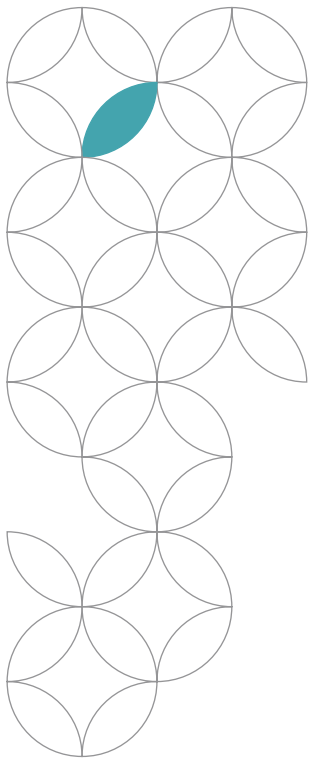
Grâce à leur planéité, **les cadres de la collection se fondent parfaitement dans le mur** pour créer une sensation d'intégration totale dans l'espace.





LA MAGIE DES COMBINAISONS

La collection Simon Harmonie 24, avec son intégration parfaite, est idéale pour tous les espaces, grâce à la multitude d'options esthétiques qu'offrent ses **trois gammes.**







BLANC



IVOIRE



CHOCOLAT / TAUPE



GRAPHITE

ESSENCE

L'ORIGINE DE LA COLLECTION

La base sur laquelle les autres
gammes se greffent. Une valeur sûre.





RAINBOW

Une gamme vive, naturelle et lumineuse qui mise sur les couleurs de la terre et du ciel. Moutarde, corail, turquoise et bleu.

COMBINAISONS. À VOUS DE JOUER

Les cadres de la gamme Rainbow peuvent être utilisés en combinaison avec toutes les touches de la gamme ESSENCE, fonctionnant ainsi comme une extension de cette gamme.





simon



ALUMINIUM / BLANCHE



ALUMINIUM / GRAPHITE



RADIANT

**SOPHISTIQUEE,
ÉLÉGANTE ET DE CARACTÈRE**

Une gamme qui met en valeur n'importe quel espace.
L'option la plus sophistiquée.



DORÉ / BLANCHE



DORÉ / GRAPHITE



CHAMPAGNE / IVOIRE



CHAMPAGNE / GRAPHITE



ESSENCE



UNE COLLECTION DES POSSIBILITÉS INFINIES

En mélangeant les couleurs, les formes et les finitions, les options pour habiller votre espace se multiplient. La créativité est le maître mot pour que les combinaisons et l'harmonie des pièces conçues se conjuguent à l'infini.

RADIANT



RAINBOW



PLAQUES MULTIPLES

L'OFFRE TOUT-EN-UN DE HARMONIE 24

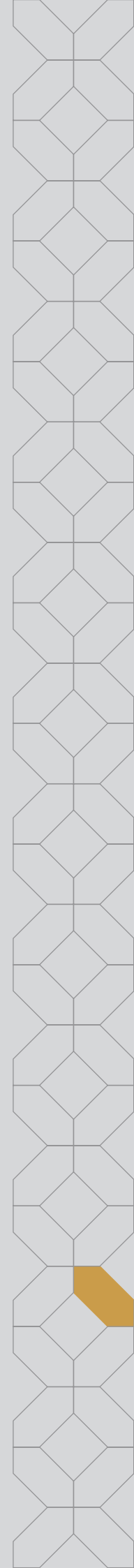
Si vous recherchez l'excellence, vous avez trouvé votre solution : Plaques Multiples. L'option idéale pour aligner parfaitement différents mécanismes. **Plusieurs supports, un seul cadre.**



Avec l'option Plaques Multiples, vous pouvez aligner les mécanismes aussi bien horizontalement que verticalement.



Mécanisme|24
SIMON





La révolution

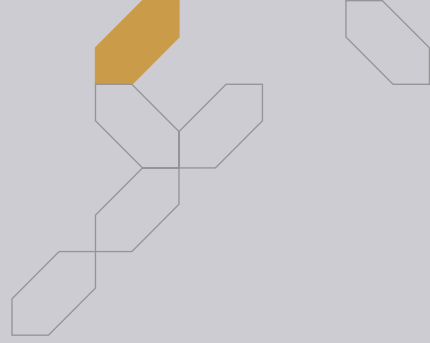
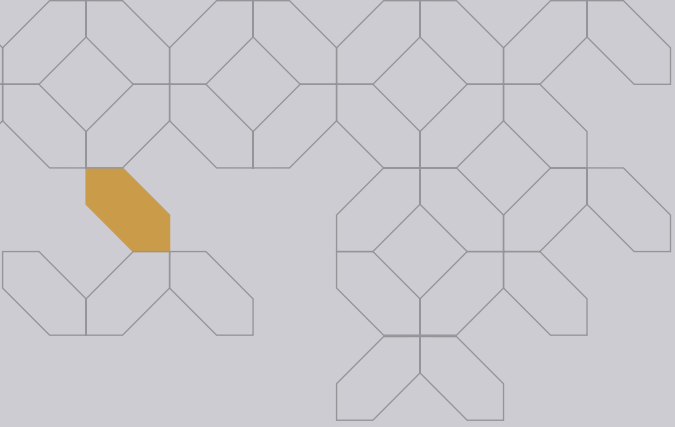
24
SIMON

PUSH
&GO

Une intégration parfaite pour un espace d'harmonie totale

La plus grande innovation du mécanisme Simon 24 réside dans le système **Push&Go**, une révolution au niveau mondial qui facilite l'installation dans tous types de supports sans usage de vis. Sa mission principale est d'offrir une fixation parfaite, quel que soit l'état de la boîte ou du mur, grâce à des **griffes de fixation**. Une sensation **d'intégration** qui n'a jamais existé auparavant.

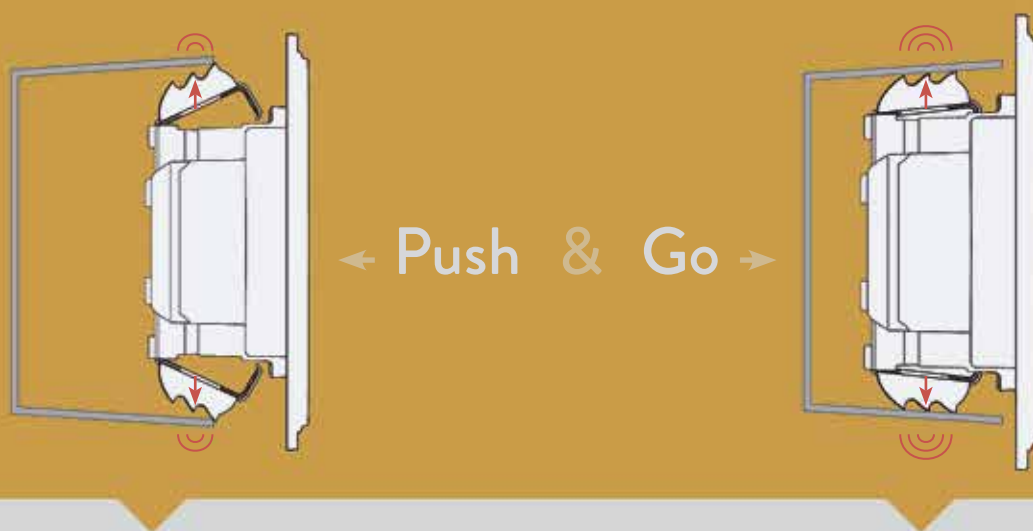






Comment cela fonctionne ?

Push&Go est un système qui permet de fixer le mécanisme à la boîte grâce à des dents souples qui s'adaptent à l'espace.



Lorsque l'on appuie, les dents se referment et s'attachent à la boîte.

Dans la position finale, la force que les dents exercent sur le mur évite que le mécanisme sorte. Si l'on essaie de le retirer, les dents exercent encore plus de pression et se fixent davantage.

Plus de sécurité, plus rapide et plus simple

 **PLUS DE SÉCURITÉ**



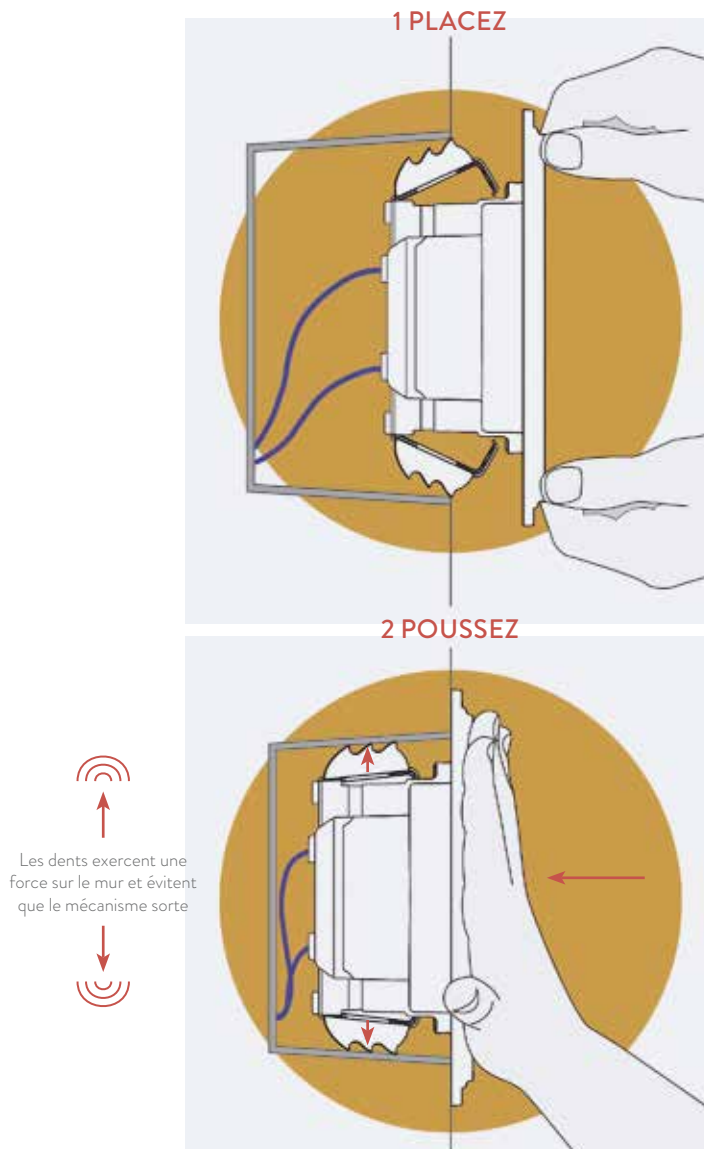
Grâce à ses trois points d'appui, qui exercent une forte pression sur la boîte, la fixation est complète et le système est parfaitement accroché. **Le mécanisme Simon 24 ne se détachera pas et ne se retirera pas, même au fil du temps.**

- Ce système **simplifie le processus d'installation**, en évitant toute erreur humaine.
- Étant donné qu'il n'y a pas de vis, il n'y a pas de risque qu'elles se desserrent, ce qui permet une fixation parfaite, totale et durable.
- Installation sûre, même pour des boîtes encastrées jusqu'à 20 mm.



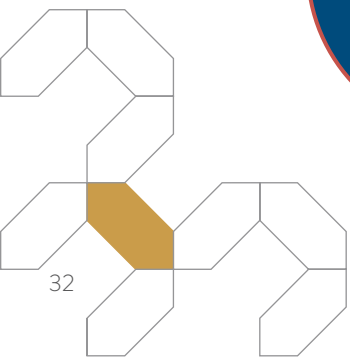
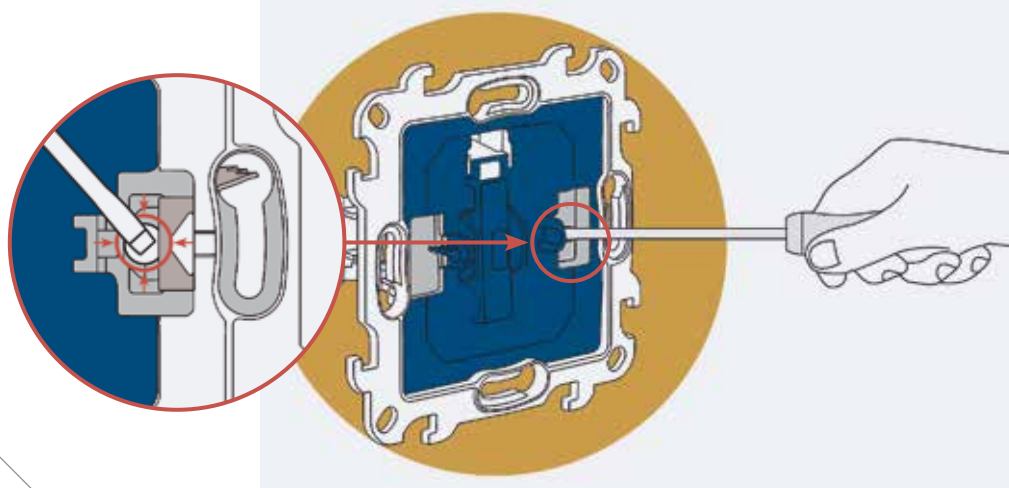
UNE INSTALLATION PLUS RAPIDE ET PLUS FACILE

Ce qui prend le plus de temps dans l'installation de mécanismes classiques, c'est la fixation ou le vissage des griffes. Grâce au mécanisme Simon 24, ce temps est réduit au minimum.



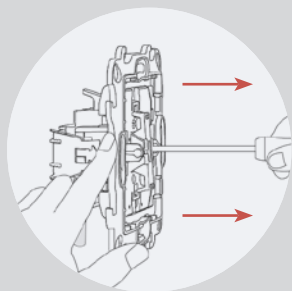
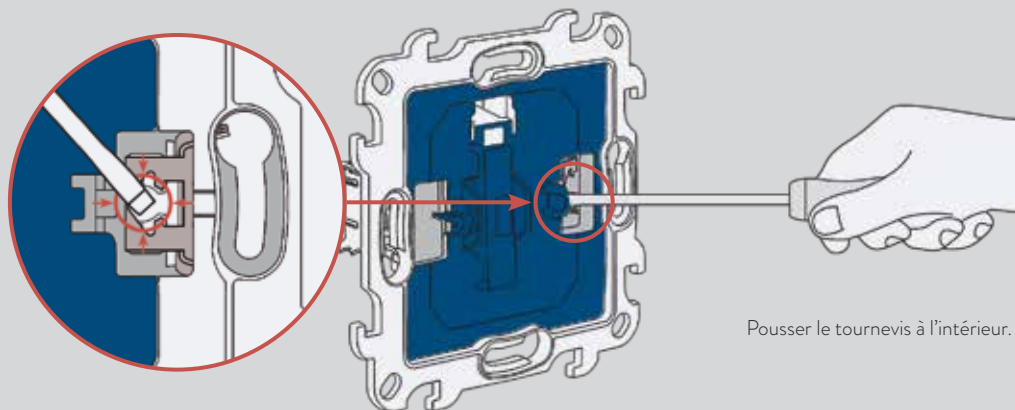
3 ASSUREZ

Pas besoin de visser, il vous suffit d'exercer une pression dans les trous. "Assurez" est une étape essentielle pour une installation optimale.

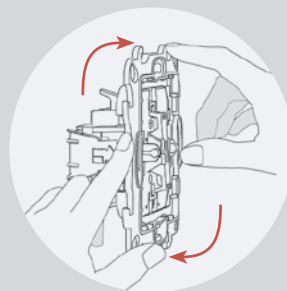


DÉMONTAGE OU RÉGLAGE DU NIVEAU FACILES

Si vous devez retirer ou régler le mécanisme, vous n'avez qu'à placer le tournevis dans le trou à travers la flèche pour :



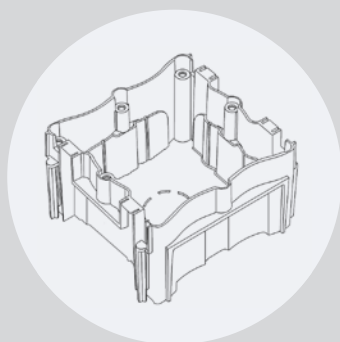
A Retirer le mécanisme.



B Régler et assurer à nouveau.

Compatible avec toutes les boîtes du marché

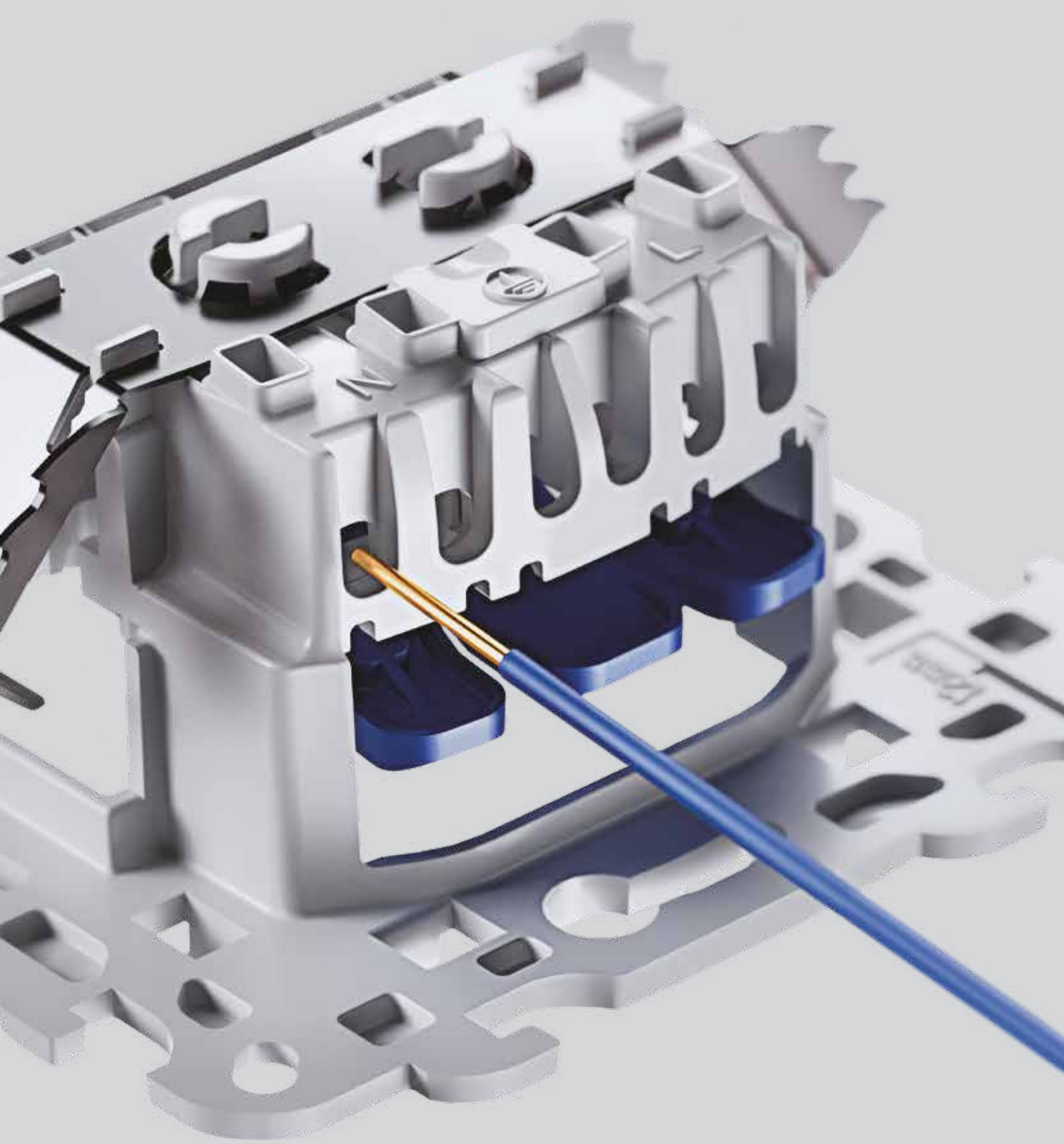
Dans des conditions de montage normales, il fonctionne même avec des boîtes d'encastrement enfoncées dans le mur, détériorées ou tordues, ou des entrées de câbles proches de la surface du mur :

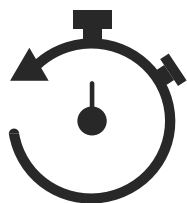


Carrées.



Rondes : 58 et 64 mm.





CONNEXION RAPIDE

Plus de sécurité. Plus pratique. Plus rapide

Ce système révolutionnaire permet une connexion rapide, sûre et **idéale pour tout type d'installation**.

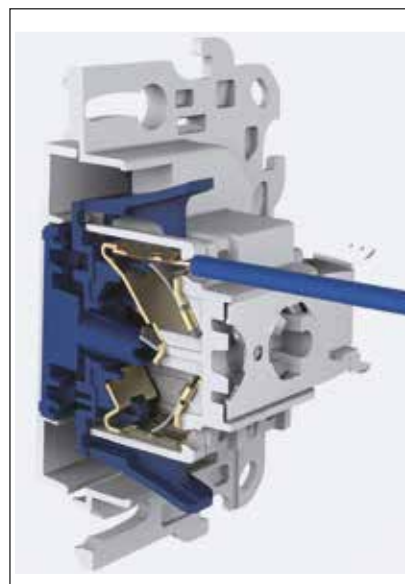
PLUS DE SÉCURITÉ

Approuvé par les pays européens qui en ont fait l'expérience, il s'agit du **meilleur système pour câbles rigides**, puisque c'est le système le plus sûr :

- Garantit un raccordement de qualité.
- Évite le desserrage naturel dont souffrent les raccordements à vis.
- Évite les faux contacts.

PLUS PRATIQUE

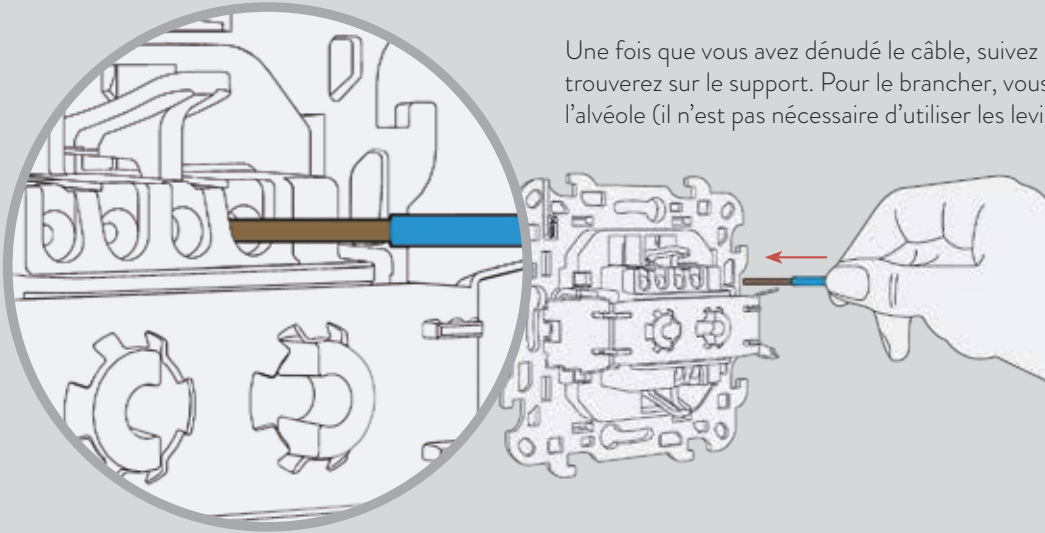
Avec le nouveau mécanisme Simon 24, plus besoin de serrer des vis. Se fier au **système révolutionnaire sans vis**, c'est faire un pas vers le confort.



24
SIMON

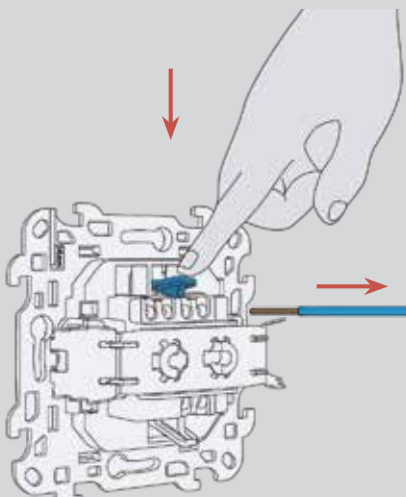
PLUS RAPIDE

Une fois que vous avez dénudé le câble, suivez les indications que vous trouverez sur le support. Pour le brancher, vous n'avez qu'à le placer dans l'alvéole (il n'est pas nécessaire d'utiliser les leviers).



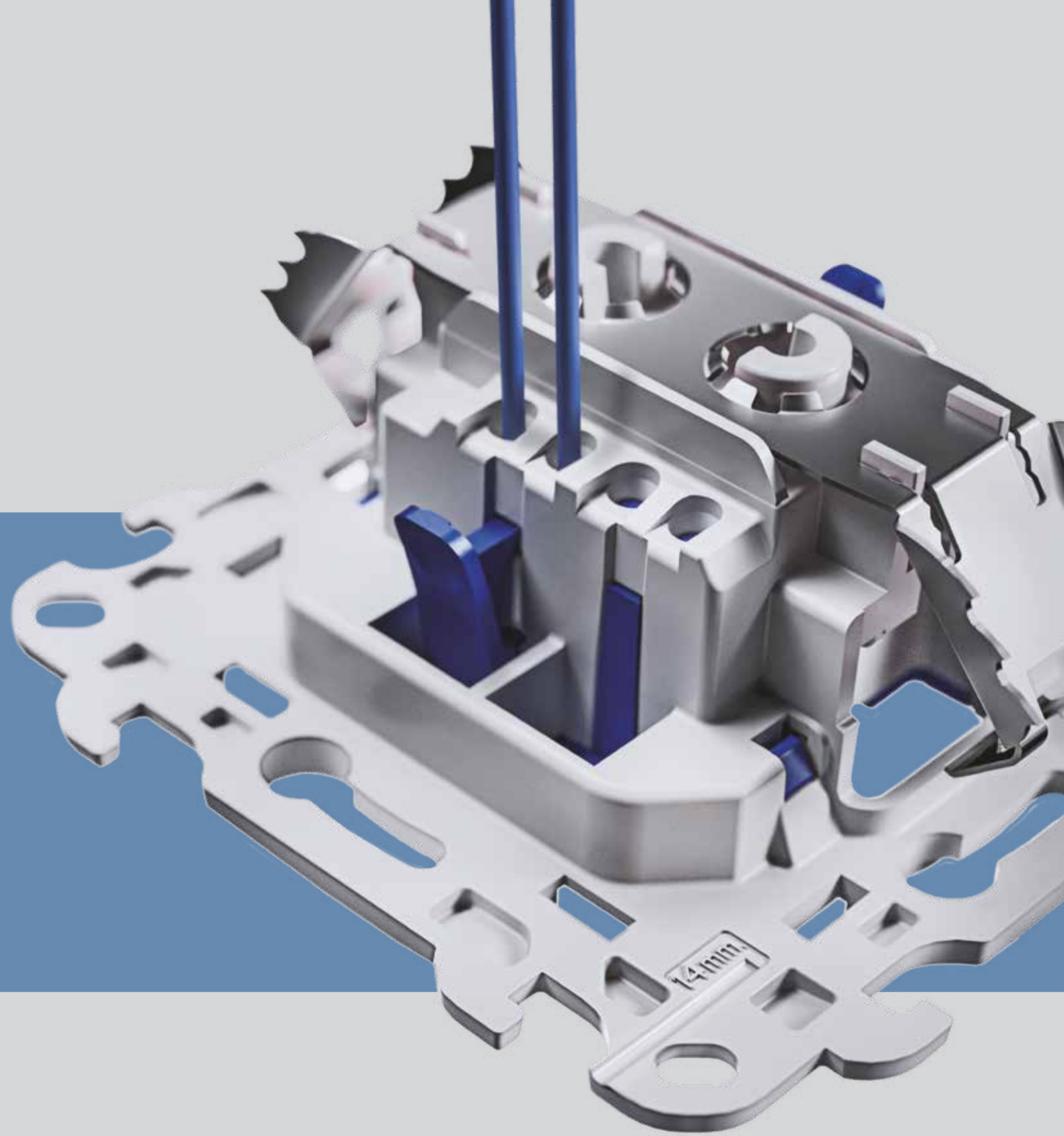
PLUS SIMPLE

Si vous avez deux câbles, le mécanisme possède deux trous, un pour chaque câble, ce qui vous évite de devoir les relier.



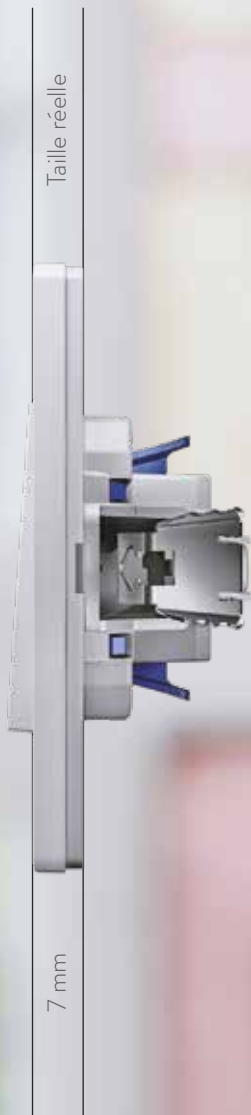
FACILE À DÉMONTER

Pour le démonter, il vous suffit d'appuyer sur le levier et d'extraire le câble.



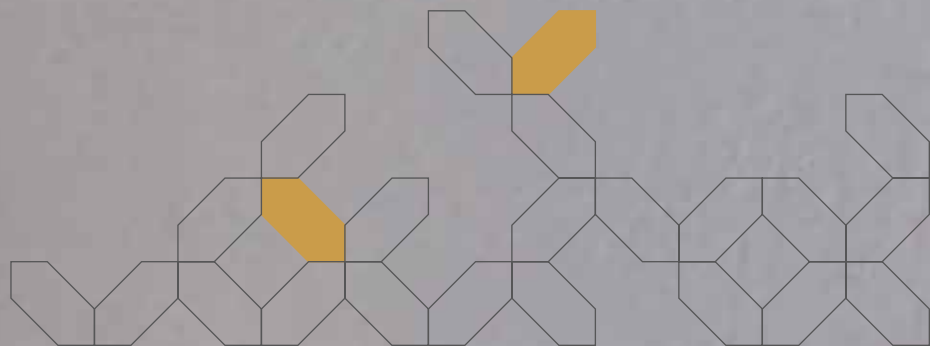
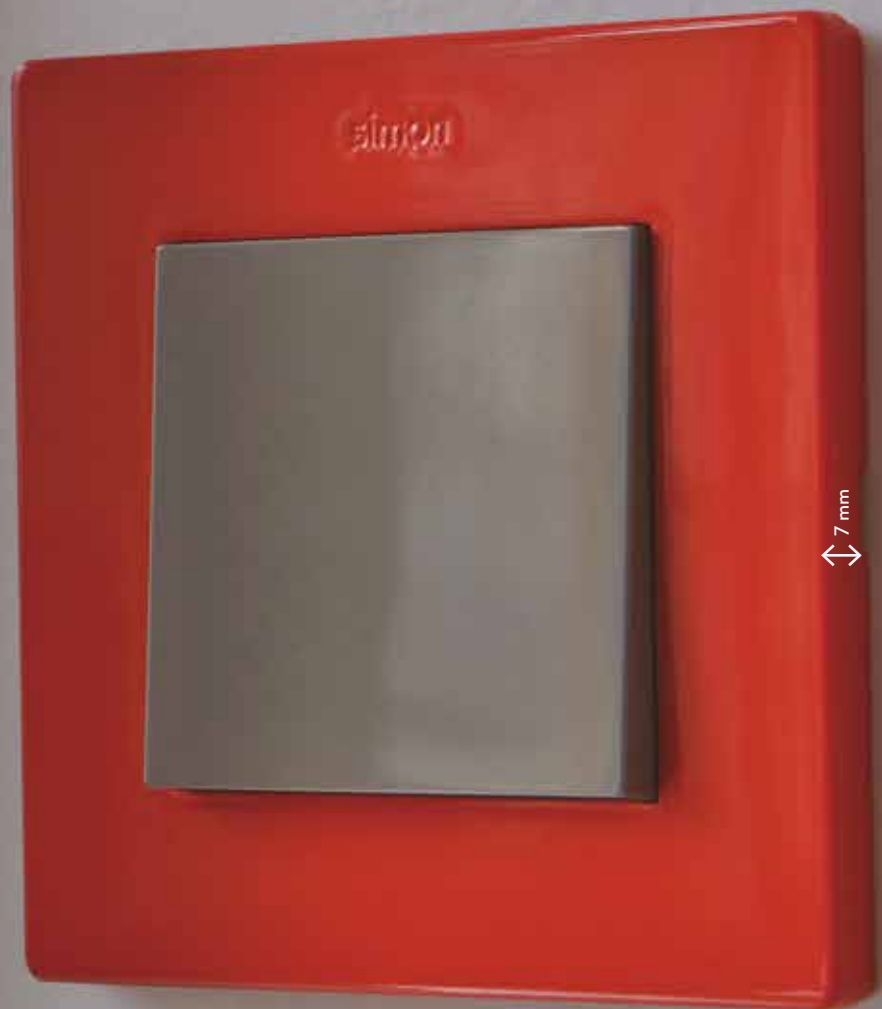
UNE SÉRIE PLATE ET TRÈS FINE

MÉCANISME
AGRÉABLE ET SILENCIEUX



- Agréable et doux au toucher.
- Son très discret.
- Résiste aux charges inductives.
- Moins de basculement pour la touche.

Afin de créer un produit aussi beau que possible, Simon a conçu des mécanismes pour fonctionner avec un basculement des touches minime pour respecter la finesse et la planéité de la série.

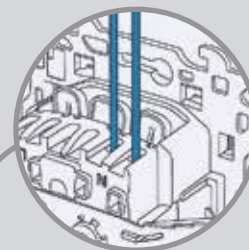


Mécanisme Simon 24 : autres caractéristiques qui le rendent unique

SOCLE DE LA PRISE. COMMODITÉ ABSOLUE

Pour garantir la **commodité et la simplicité** maximum de l'installation :

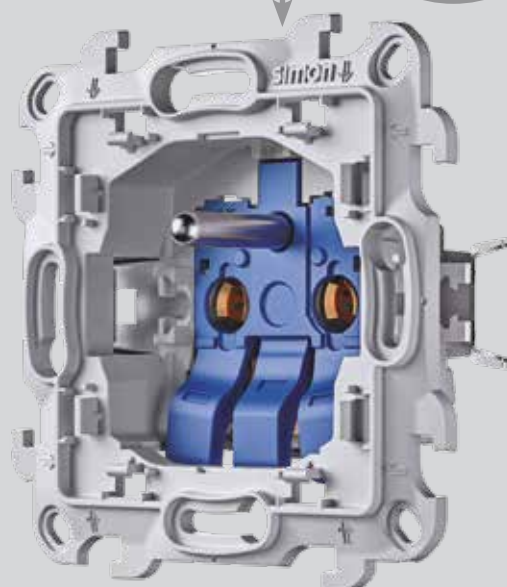
- Entrées de câble sur le même côté.
- Couverture avec clips de fixation qui assurent la force d'extraction (pas de vis apparentes).
- Débranchement facile, sans démonter le socle de la prise.
- Le couvercle supporte une force d'extraction allant jusqu'à 10 kg.
- Comprend une sécurité enfant.



Tous les câbles
du même côté



Clips de fixation



IP44 : PROTECTION CONTRE L'EAU ET LA POUSSIÈRE

Le mécanisme Simon 24 comprend une prise avec **étanchéité IP44** pour pouvoir être installé dans des zones où une protection élevée contre l'eau et la poussière est requise.

CADRE FIXE ET SÛR

Le cadre du mécanisme Simon Harmonie 24 comporte un système de **clips multipositions** en crémaillère qui le fixent parfaitement au support et **compensent les irrégularités du mur**.

DÉMONTAGE FACILE ET PROPRE

- Retrait simple et sûr, grâce à une petite rainure.
- N'endommage pas le mur et laisse l'espace intact.



MATÉRIAUX RÉSISTANTS

SUPPORT :

En polymère technique, il garantit :

- La solidité du mécanisme, même lors du vissage.
- Facilité de l'installation, dans une boîte à visser ou dans une installation avec des griffes.
- La sécurité pendant l'installation en évitant les coupures.
- Un emboîtement parfait entre supports pour un montage multiple esthétique.
- Stabilité dimensionnelle qui évite toute déformation pendant l'installation et au fil du temps.

CADRES ET TOUCHES

- Fabriqués en polycarbonate (PC), un matériau qui ne s'use pas avec le temps.

PLAQUES MULTIPLES. UN SEUL SUPPORT, PLUSIEURS CADRES

Si vous recherchez l'excellence, vous avez trouvé votre solution : **Plaques Multiples**. L'option idéale pour aligner parfaitement différents mécanismes.

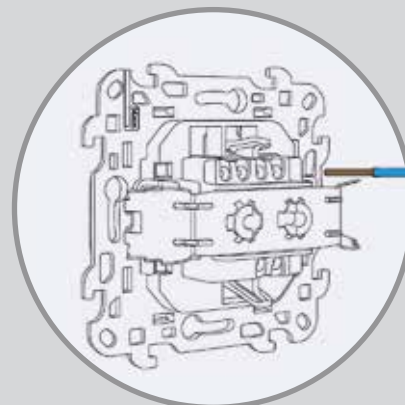
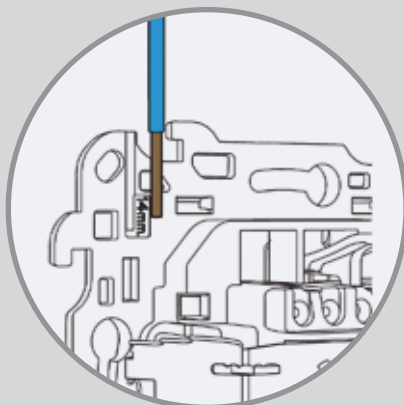




En quelques mots, une installation rapide, facile et sûre

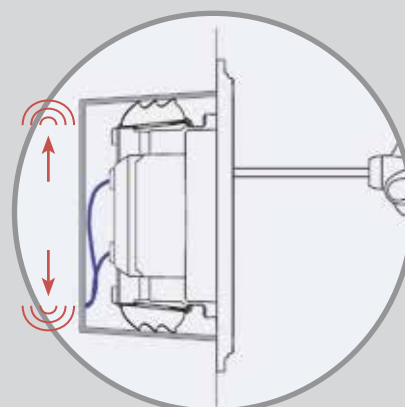
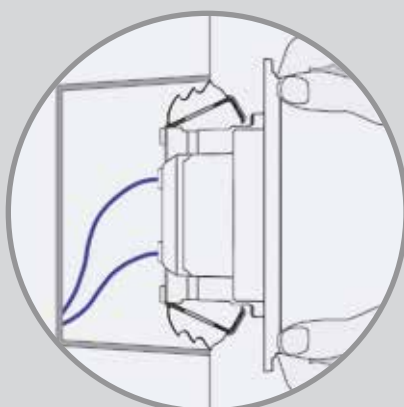
1 RACCORDEMENT

Dénudez le câble à l'endroit indiqué sur le mécanisme et placez-le dans l'alvéole.



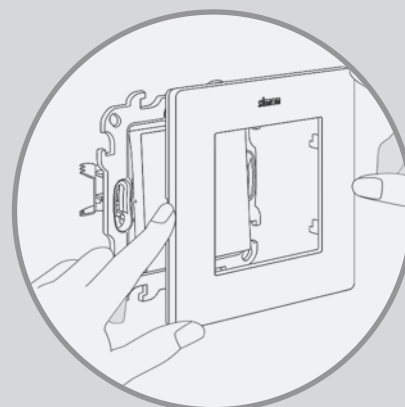
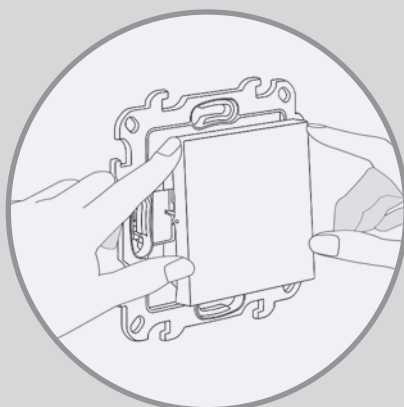
2 FIXATION

Placez le mécanisme dans le mur et serrez.



3 CLIPSAGE

Pour fixer la touche et le cadre, vous n'avez qu'à exercer une pression dessus.



Une installation plus dé sécurit  et trois fois plus rapide

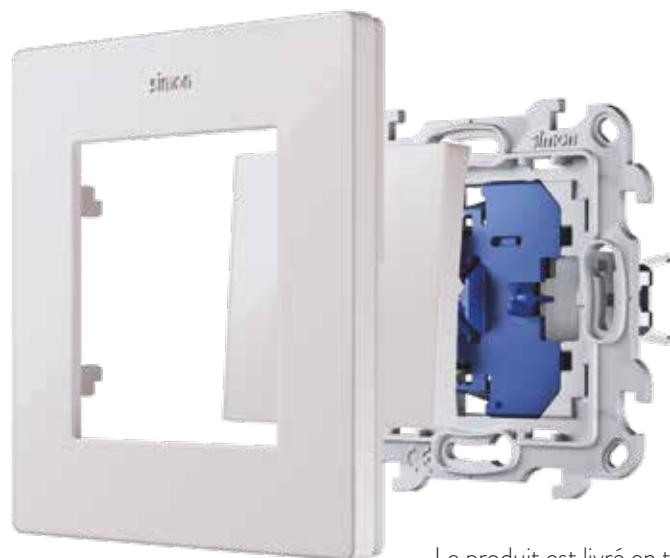
x3

PLUS RAPIDE



PLUS DE S CURIT 

PERMET D' CONOMISER 67% DU TEMPS D'INSTALLATION



Le produit est livr  en trois parties, non embo t es et partiellement mont es.

TEMPS DE MONTAGE

Apr s plusieurs tests en laboratoires et dans des conditions r elles d'installations*, les r sultats concernant le temps de montage sont parlants.

En  conomisant 54% de temps lors du raccordement, 81% lors de la fixation et 45% lors du clipsage, **l' conomie totale du temps d'installation de Simon Harmonie 24 est de 67%.**

Harmonie 24

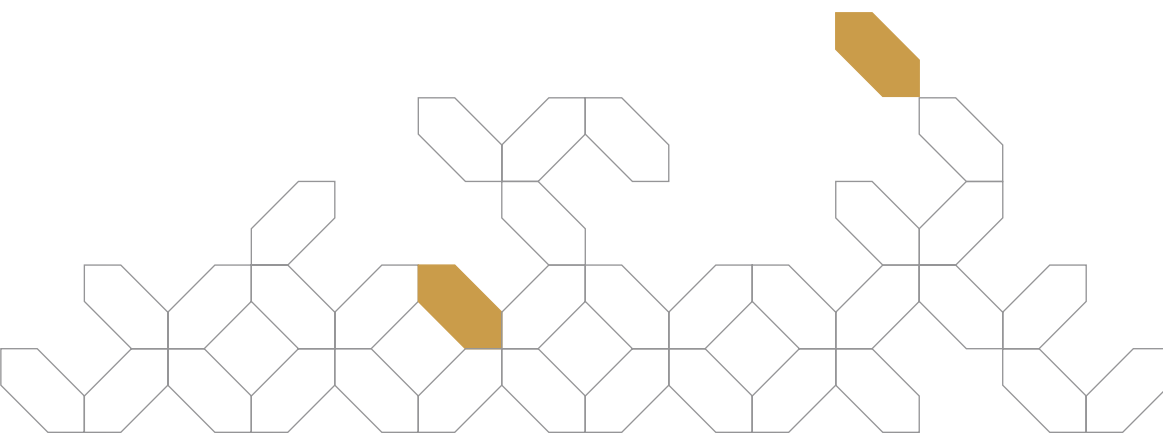


Standard



■ Raccordement ■ Fixation ■ Clipsage

* tude comparative r alis e avec un m canisme de raccordement   vis et de fixation par griffe.



Simon|24

Harmonie

L'INTÉGRATION PARFAITE.
LA SOLUTION IDÉALE

Une collection offrant des possibilités
infinies et dont le mécanisme s'adapte
à tous les environnements. Le meilleur
choix pour réussir l'intégration parfaite.



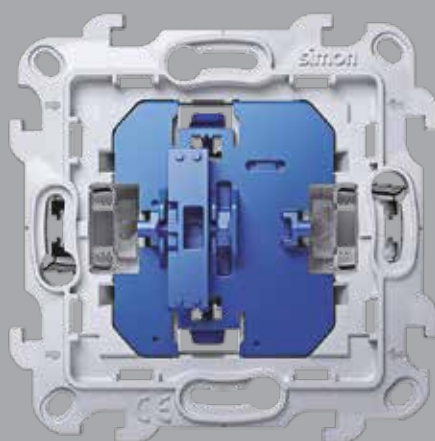
UNE INSTALLATION
PLUS DE SÉCURITÉ ET
TROIS FOIS PLUS RAPIDE

x3

PLUS RAPIDE



PLUS DE SÉCURITÉ



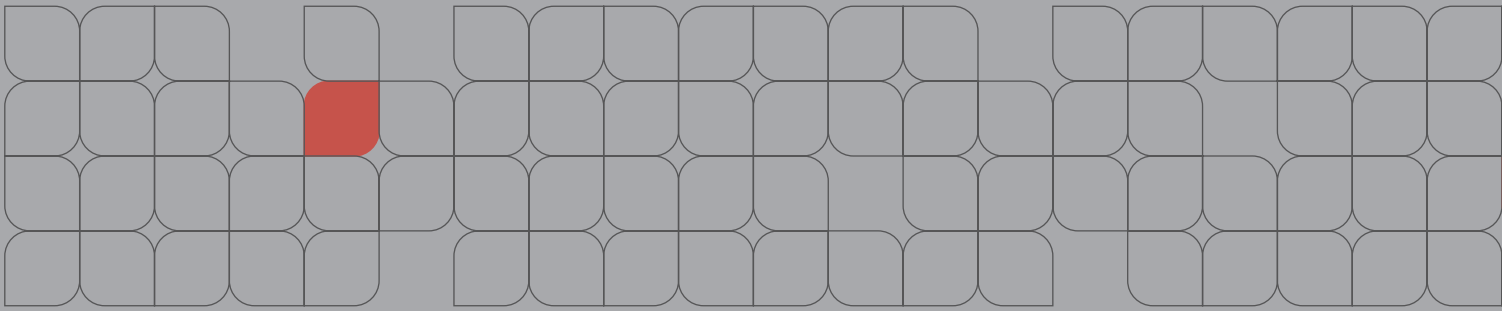
PUSH
&GO



CONNEXION
RAPIDE



UNE SÉRIE PLATE
ET TRÈS FINE



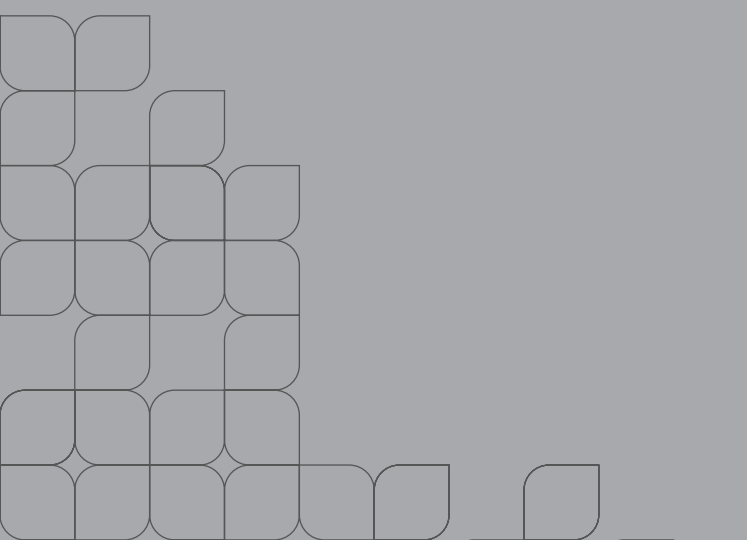


Références



Un produit, deux formats de livraison

Tous les espaces sont différents, et les besoins des personnes qui les conçoivent et les occupent le sont aussi. C'est pourquoi Simon Harmonie 24 est disponible en deux versions.





1 MONOBLOC. LE PRODUIT DANS SON INTÉGRALITÉ, UNE SEULE RÉFÉRENCE :

L'option pratique pour recevoir le produit complet avec une seule référence.



2 MODULAIRE POUR DISPOSER DES PIÈCES UNIQUEMENT QUAND VOUS EN AVEZ BESOIN :

Avantages pour l'installation :

- Installation fractionnée. Vous pouvez installer les mécanismes d'abord puis, une fois les travaux terminés, les cadres et les touches.
- Ainsi, vous évitez les risques de détériorer ou de perdre le matériel.
- Vous pouvez choisir les finitions une fois que les travaux sont terminés.



①



②

SIMON HARMONIE 24 EST FOURNI EN 2 PARTIES POUR UN PLACEMENT AU MUR PRATIQUE ET FACILE.

Monobloc

Tous les espaces sont différents, et les besoins des personnes qui les conçoivent et les occupent le sont aussi. C'est pourquoi Simon 24 est disponible en deux versions.

L'option monobloc est la solution parfaite quand vous préférez recevoir le produit complet avec une seule référence.

FINITION ► -088
Marron

MARRON

MÉCANISMES DE BASE

RÉFÉRENCE	DESCRIPTION	GRIFFE	INTENSITÉ MAX.	ALIMENTATION	RACCORDEMENT
2490101-088	Simple interrupteur	Push&Go	10 AX	250 V	Rapide
2490201-088	Va & vient	Push&Go	10 AX	250 V	Rapide
2490150-088	Poussoir	Push&Go	10 A	250 V	Rapide
2490251-088	Permutateur	Push&Go	10 AX	250 V	Rapide

MÉCANISMES DOUBLES

RÉFÉRENCE	DESCRIPTION	GRIFFE	INTENSITÉ MAX.	ALIMENTATION	RACCORDEMENT
2490398-088	Double interrupteur	Push&Go	10 AX	250 V	Rapide
2490397-088	Double Va & Vient		10 AX	250 V	Rapide

MÉCANISMES LUMINEUX

RÉFÉRENCE	DESCRIPTION	INTENSITÉ MAX.	ALIMENTATION	RACCORDEMENT
2490160-088	Poussoir avec voyant lumineux intégré	Push&Go		Rapide


RÉFÉRENCE	DESCRIPTION	INTENSITÉ MAX.	ALIMENTATION	RACCORDEMENT
2490165-088	Poussoir rond avec voyant lumineux intégré	6 A	250 V	À vis

PRISES

	RÉFÉRENCE	DESCRIPTION	GRIFFE	INTENSITÉ MAX.	ALIMENTATION	RACCORDEMENT
	2490441-088	Prise de courant 2P		16 A	250 V	Rapide

	RÉFÉRENCE	DESCRIPTION	GRIFFE	INTENSITÉ MAX.	ALIMENTATION	RACCORDEMENT
	2490458-088	Prise de courant 2P+T	Push&Go	16 A	250 V	Rapide


PRISES DE TÉLÉPHONE


	RÉFÉRENCE	DESCRIPTION	INTENSITÉ MAX.
	2490480-088		Conforme au règlement ICT
	2490598-088		

PRISES TÉLÉVISION SATELLITE NON MODULAIRES

	RÉFÉRENCE	DESCRIPTION	INTENSITÉ MAX.	ALIMENTATION
	2490475-088	Prise TV		Compatible avec TNT

COMMANDE DE VOIETS ROULANTS

	RÉFÉRENCE	DESCRIPTION	GRIFFE	ALIMENTATION	RACCORDEMENT
	2490333-088	Inverseur volets roulants 3 positions Positions : montée, descente et arrêt	Push&Go	10 A 250 V	Rapide

	RÉFÉRENCE	DESCRIPTION	INTENSITÉ MAX.	ALIMENTATION	RACCORDEMENT
	2490331-088	Poussoir inverseur volets roulants	10 A	250 V	Rapide

SORTIE DE CÂBLES



RÉFÉRENCE	DESCRIPTION
2490801-088	Sortie de câble latérale

COUVERCLE AVEUGLE



RÉFÉRENCE	DESCRIPTION
2490800-088	Obturateur

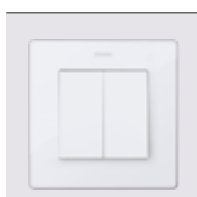
BLANC

MÉCANISMES DE BASE



RÉFÉRENCE	DESCRIPTION	GRIFFE	INTENSITÉ MAX.	ALIMENTATION	RACCORDEMENT
2490101-030	Simple interrupteur	Push&Go	10 AX	250 V	Rapide
2490201-030	Va & vient	Push&Go	10 AX	250 V	Rapide
2490150-030	Poussoir	Push&Go	10 A	250 V	Rapide
2490251-030	Permutateur	Push&Go	10 AX	250 V	Rapide

MÉCANISMES DOUBLES



RÉFÉRENCE	DESCRIPTION	GRIFFE	INTENSITÉ MAX.	ALIMENTATION	RACCORDEMENT
2490398-030	Double interrupteur	Push&Go	10 AX	250 V	Rapide
2490397-030	Double Va & Vient		10 AX	250 V	Rapide

MÉCANISMES LUMINEUX



RÉFÉRENCE	DESCRIPTION	GRIFFE	INTENSITÉ MAX.	ALIMENTATION	RACCORDEMENT
2490160-030	Poussoir avec voyant lumineux intégré	Push&Go	10 A	250 V	Rapide




RÉFÉRENCE	DESCRIPTION	INTENSITÉ MAX.	ALIMENTATION	RACCORDEMENT
2490165-030	Poussoir rond avec voyant lumineux intégré	6 A	250 V	À vis

PRISES

	RÉFÉRENCE	DESCRIPTION	GRIFFE	INTENSITÉ MAX.	ALIMENTATION	RACCORDEMENT
	2490441-030	Prise de courant 2P	Push&Go	16 A	250 V	Rapide

	RÉFÉRENCE	DESCRIPTION	GRIFFE	INTENSITÉ MAX.	ALIMENTATION	RACCORDEMENT
	2490458-030	Prise de courant 2P+T	Push&Go	16 A	250 V	Rapide

PRISES DE TÉLÉPHONE


	RÉFÉRENCE	DESCRIPTION	INTENSITÉ MAX.
	2490480-030	Prise téléphone RJ11	Conforme au règlement ICT
	2490598-030	Prise RJ45 catégorie 5 UTP	

PRISES TÉLÉVISION SATELLITE NON MODULAIRES

	RÉFÉRENCE	DESCRIPTION	INTENSITÉ MAX.	ALIMENTATION
	2490475-030	Prise TV	Conforme au règlement ICT	Compatible avec TNT

COMMANDE DE VOLETS ROULANTS

	RÉFÉRENCE	DESCRIPTION	GRIFFE	INTENSITÉ MAX.	ALIMENTATION	RACCORDEMENT
	2490333-030	Inverseur volets roulants 3 positions Positions : montée, descente et arrêt	Push&Go	10 A	250 V	Rapide

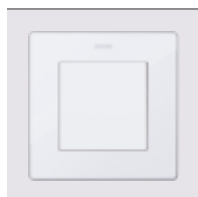
	RÉFÉRENCE	DESCRIPTION	INTENSITÉ MAX.	ALIMENTATION	RACCORDEMENT
	2490331-030	Poussoir inverseur volets roulants	10 A	250 V	Rapide

SORTIE DE CÂBLES



RÉFÉRENCE	DESCRIPTION
2490801-030	Sortie de câble latérale

COUVERCLE AVEUGLE



RÉFÉRENCE	DESCRIPTION
2490800-030	Obturateur

IVOIRE

MÉCANISMES DE BASE



RÉFÉRENCE	DESCRIPTION	GRIFFE	INTENSITÉ MAX.	ALIMENTATION	RACCORDEMENT
2490101-031	Simple interrupteur	Push&Go	10 AX	250 V	Rapide
2490201-031	Va & vient	Push&Go	10 AX	250 V	Rapide
2490150-031	Poussoir	Push&Go	10 A	250 V	Rapide
2490251-031	Permutateur	Push&Go	10 AX	250 V	Rapide

MÉCANISMES DOUBLES




RÉFÉRENCE	DESCRIPTION	GRIFFE	INTENSITÉ MAX.	ALIMENTATION	RACCORDEMENT
2490398-031	Double interrupteur	Push&Go	10 AX	250 V	Rapide
2490397-031	Double Va & Vient		10 AX	250 V	Rapide

MÉCANISMES LUMINEUX



RÉFÉRENCE	DESCRIPTION	GRIFFE	INTENSITÉ MAX.	ALIMENTATION	RACCORDEMENT
2490160-031	Poussoir avec voyant lumineux intégré	Push&Go	10 A	250 V	Rapide


	RÉFÉRENCE	DESCRIPTION	INTENSITÉ MAX.	ALIMENTATION	RACCORDEMENT
	2490165-031	Poussoir rond avec voyant lumineux intégré	6 A	250 V	À vis

PRISES

	RÉFÉRENCE	DESCRIPTION	GRIFFE	INTENSITÉ MAX.	ALIMENTATION	RACCORDEMENT
	2490441-031	Prise de courant 2P	Push&Go	16 A	250 V	Rapide

	RÉFÉRENCE	DESCRIPTION	GRIFFE	INTENSITÉ MAX.	ALIMENTATION	RACCORDEMENT
	2490458-031	Prise de courant 2P+T	Push&Go	16 A	250 V	Rapide

PRISES DE TÉLÉPHONE

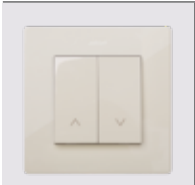
	RÉFÉRENCE	DESCRIPTION	INTENSITÉ MAX.
	2490480-031	Prise téléphone RJ11	Conforme au règlement ICT
	2490598-031	Prise RJ45 catégorie 5 UTP	

PRISES TÉLÉVISION SATELLITE NON MODULAIRES

	RÉFÉRENCE	DESCRIPTION	INTENSITÉ MAX.	ALIMENTATION
	2490475-031	Prise TV	Conforme au règlement ICT	Compatible avec TNT

COMMANDE DE VOLETS ROULANTS

	RÉFÉRENCE	DESCRIPTION	GRIFFE	ALIMENTATION	RACCORDEMENT
	2490333-031	Inverseur volets roulants 3 positions Positions : montée, descente et arrêt	Push&Go	10 A 250 V	Rapide

	RÉFÉRENCE	DESCRIPTION	INTENSITÉ MAX.	ALIMENTATION	RACCORDEMENT
	2490331-031	Poussoir inverseur volets roulants	10 A	250 V	Rapide

SORTIE DE CÂBLES



RÉFÉRENCE	DESCRIPTION
2490801-031	Sortie de câble latérale

COUVERCLE AVEUGLE



RÉFÉRENCE	DESCRIPTION
2490800-031	Obturateur

Produit modulaire

La solution idéale pour des exigences spécifiques en termes de stock ou de processus d'installation.
Parfait pour acheter uniquement les pièces dont vous en avez besoin.

Cadres

FINITION ▶ -030
Blanc -031
Ivoire -038
Graphite -188
Chocolat

ESSENCE



RÉFÉRENCE	DESCRIPTION
2400610-030	Cadre blanc 1 élément
2400620-030	Cadre blanc 2 éléments
2400630-030	Cadre blanc 3 éléments
2400640-030	Cadre blanc 4 éléments



RÉFÉRENCE	DESCRIPTION
2400610-031	Cadre ivoire 1 élément
2400620-031	Cadre ivoire 2 éléments
2400630-031	Cadre ivoire 3 éléments
2400640-031	Cadre ivoire 4 éléments







RÉFÉRENCE	DESCRIPTION
2400610-038	Cadre graphite 1 élément
2400620-038	Cadre graphite 2 éléments
2400630-038	Cadre graphite 3 éléments
2400640-038	Cadre graphite 4 éléments




RÉFÉRENCE	DESCRIPTION
2400610-188	Cadre chocolat 1 élément
2400620-188	Cadre chocolat 2 éléments
2400630-188	Cadre chocolat 3 éléments
2400640-188	Cadre chocolat 4 éléments

RAINBOW

	RÉFÉRENCE	DESCRIPTION		RÉFÉRENCE	DESCRIPTION
	2400610-062	Cadre moutarde 1 élément		2400610-064	Cadre bleu 1 élément
	2400620-062	Cadre moutarde 2 éléments		2400620-064	Cadre bleu 2 éléments
	2400630-062	Cadre moutarde 3 éléments		2400630-064	Cadre bleu 3 éléments
	2400640-062	Cadre moutarde 4 éléments		2400640-064	Cadre bleu 4 éléments
	RÉFÉRENCE	DESCRIPTION		RÉFÉRENCE	DESCRIPTION
		Cadre turquoise 1 élément			Cadre corail 1 élément
		Cadre turquoise 2 éléments			Cadre corail 2 éléments
		Cadre turquoise 3 éléments			Cadre corail 3 éléments
		Cadre turquoise 4 éléments			Cadre corail 4 éléments

RADIANT

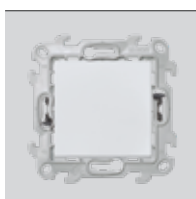
	RÉFÉRENCE	DESCRIPTION		RÉFÉRENCE	DESCRIPTION
	2400610-033	Cadre aluminium 1 élément		2400610-034	Cadre champagne 1 élément
	2400620-033	Cadre aluminium 2 éléments		2400620-034	Cadre champagne 2 éléments
	2400630-033	Cadre aluminium 3 éléments		2400630-034	Cadre champagne 3 éléments
	2400640-033	Cadre aluminium 4 éléments		2400640-034	Cadre champagne 4 éléments
	RÉFÉRENCE	DESCRIPTION			
	2400610-066	Cadre doré 1 élément			
	2400620-066	Cadre doré 2 éléments			
	2400630-066	Cadre doré 3 éléments			
	2400640-066	Cadre doré 4 éléments			

Mécanismes

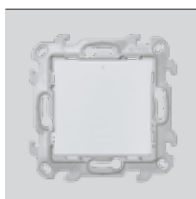
FINITION ▶ -030 Blanc -031 Ivoire -038 Graphite -088 Taupe

MÉCANISMES DE COMMANDE

MÉCANISMES DE BASE



RÉFÉRENCE	DESCRIPTION	GRIFFE	INTENSITÉ MAX.	ALIMENTATION	RACCORDEMENT
2410101 -030 -031 -038 -088	Simple interrupteur	Push&Go	10 AX	250 V	Rapide
2410201 -030 -031 -038 -088	Va & Vient	Push&Go	10 AX	250 V	Rapide
2410150 -030 -031 -038 -088	Poussoir	Push&Go	10 A	250 V	Rapide

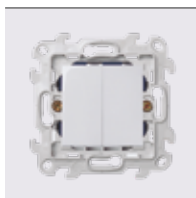


RÉFÉRENCE	DESCRIPTION	GRIFFE	INTENSITÉ MAX.	ALIMENTATION	RACCORDEMENT
2410251 -030 -031 -038 -088	Permutateur	Push&Go	10 AX	250 V	Rapide

MÉCANISMES DOUBLES




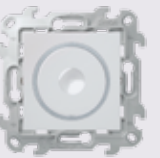
RÉFÉRENCE	DESCRIPTION	GRIFFE	INTENSITÉ MAX.	ALIMENTATION	RACCORDEMENT
2410398 -030 -031 -038 -088	Double interrupteur	Push&Go	10 AX	250 V	Rapide



RÉFÉRENCE	DESCRIPTION	INTENSITÉ MAX.	ALIMENTATION	RACCORDEMENT
2410397 -030 -031 -038 -088	Double Va & Vient	10 AX	250 V	Rapide

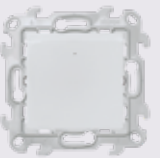
MÉCANISMES LUMINEUX

	RÉFÉRENCE		DESCRIPTION	GRIFFE	INTENSITÉ MAX.	ALIMENTATION	RACCORDEMENT
	2410160	-030 -031 -038 -088	Poussoir avec voyant lumineux	Push&Go	10 A	250 V	Rapide
	2410104	-030 -031 -038 -088	Interrupteur avec voyant lumineux	Push&Go	10 AX	250 V	Rapide
	2410204	-030 -031 -038 -088	Va & vient avec voyant lumineux	Push&Go	10 AX	250 V	Rapide

	RÉFÉRENCE		DESCRIPTION	INTENSITÉ MAX.	ALIMENTATION	RACCORDEMENT
	2410165	-030 -031 -038 -088	Poussoir rond avec voyant lumineux intégré	6 A	250 V	À vis

MÉCANISMES SPÉCIAUX

À CARTE

	RÉFÉRENCE		DESCRIPTION	INTENSITÉ MAX.	ALIMENTATION	RACCORDEMENT
	2410526	-030 -031 -038 -088	Interrupteur/commutateur pour carte avec 1 microrupteur avec voyant lumineux	6 (2) A	250 V	Faston

Prises de courant

FINITION ▶ -030 Blanc -031 Ivoire -038 Graphite -088 Taupe -097 Corail

BASES DE PRISES

BASES DE PRISES


IMAGE	RÉFÉRENCE	DESCRIPTION	GRIFFE	INTENSITÉ MAX.	ALIMENTATION	RACCORDEMENT
	2410458 -030 -031 -038 -088 -097	Prise de courant 2P+T	Push&Go	16 A	250 V	Rapide




IMAGE	RÉFÉRENCE	DESCRIPTION	GRIFFE	INTENSITÉ MAX.	ALIMENTATION	RACCORDEMENT
	2410441 -030 -031 -038 -088	Prise de courant 2P	Push&Go	16 A	250 V	Rapide

IMAGE	RÉFÉRENCE	DESCRIPTION	GRIFFE	INTENSITÉ MAX.	ALIMENTATION	RACCORDEMENT
	2400447 -030 -031 -038 -088	Prise 2P+T étanche, protection IP44	Push&Go	16 A	250 V	Rapide

CHARGEUR USB


IMAGE	RÉFÉRENCE	DESCRIPTION	INTENSITÉ MAX.	TENSION SORTIE	ALIMENTATION	RACCORDEMENT
	2411096 -030 -031 -038 -088	Chargeur USB double. Permet de charger les appareils (téléphones portables, smartphones, tablettes, etc.)	2,1 A	5 V dc	230 V	À vis

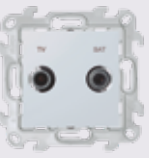
Données/ Image/Audio

FINITION ▶ -030 Blanc -031 Ivoire -038 Graphite -088 Taupe

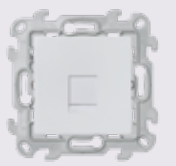
PRISES TV/RJ/MULTIMÉDIA

PRISES TÉLÉVISION SATELLITE NON MODULAIRES

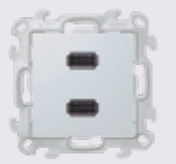
	RÉFÉRENCE	DESCRIPTION	INTENSITÉ MAX.	ALIMENTATION	RACCORDEMENT
	2410475	-030 -031 -038 -088	Prise TV	Conforme au règlement ICT	Compatible avec TNT
2410478	-030 -031 -038 -088	Prise TV type "F"	Conforme au règlement ICT	Compatible avec TNT	À Vis

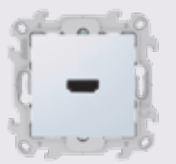
	RÉFÉRENCE	DESCRIPTION	INTENSITÉ MAX.	ALIMENTATION	RACCORDEMENT
	2410485	-030 -031 -038 -088	Prise TV-SAT Intermédiaire	Conforme au règlement ICT	Compatible avec TNT
2410486	-030 -031 -038 -088	Prise TV-SAT finale	Conforme au règlement ICT	Compatible avec TNT	À Vis
2410487	-030 -031 -038 -088	Prise TV-SAT unique	Conforme au règlement ICT	Compatible avec TNT	À Vis

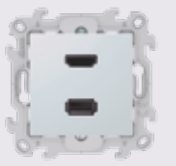
PRISES DE TÉLÉPHONE

	RÉFÉRENCE	DESCRIPTION	RACCORDEMENT
	2410480 -030 -031 -038 -088	Prise téléphone RJ11	À vis
	2410598 -030 -031 -038 -088	Prise RJ45 catégorie 5 UTP	
	2410599 -030 -031 -038 -088	Prise RJ45 catégorie 6 UTP	

MULTIMÉDIA

	RÉFÉRENCE	DESCRIPTION	RACCORDEMENT
	2411090 -030 -031 -038 -088	Connecteur 2 x USB 2.0 type A femelle	À vis




	RÉFÉRENCE	DESCRIPTION	RACCORDEMENT
	2411094 -030 -031 -038 -088	Connecteur HDMI V 1.4 femelle	À vis

	RÉFÉRENCE	DESCRIPTION	RACCORDEMENT
	2411095 -030 -031 -038 -088	Connecteur HDMI + USB 2.0 type A femelle	À vis


Fonctions

FINITION ▶ -030 Blanc -031 Ivoire -038 Graphite -088 Taupe

CONTRÔLE ET VARIATION DE LA LUMIÈRE

	RÉFÉRENCE	DESCRIPTION	ALIMENTATION	PUISSANCE ET TYPES DE CHARGE		RACCORDEMENT
	2410313 -030 -031 -038 -088	Poussoir variateur transfo ferromagnétique. Entrée auxiliaire pour variation via les poussoirs conventionnels (maximum 5)	230 V	40-450 W 	40-350 VA 	À vis

COMMANDE DE VOLETS ROULANTS

	RÉFÉRENCE	DESCRIPTION	GRIFFE	INTENSITÉ MAX.	ALIMENTATION	RACCORDEMENT
	2410333 -030 -031 -038 -088	Inverseur volets roulants 3 positions Positions : montée, descente et arrêt	Push&Go	10 A	250 V	Rapide

	RÉFÉRENCE	DESCRIPTION	INTENSITÉ MAX.	ALIMENTATION	RACCORDEMENT
	2410331 -030 -031 -038 -088	Poussoir inverseur volets roulants	10 A	250 V	Rapide

 Halogènes 230V~

 Halogènes avec transformateur électromagnétique

Diverses

FINITION ▶ -030 Blanc -031 Ivoire -038 Graphite -088 Taupe

SORTIE DE CÂBLES



RÉFÉRENCE	DESCRIPTION
2410801 -030 -031 -038 -088	Sortie de câble latérale

FINITION ▶ -030 Blanc -031 Ivoire -038 Graphite -088 Taupe

COUVERCLE AVEUGLE



RÉFÉRENCE	DESCRIPTION
2400800 -030 -031 -038 -088	Obturateur

PORTE-PLAQUE

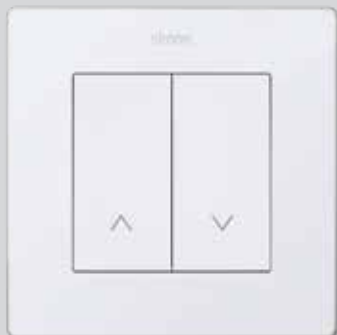


RÉFÉRENCE
2400063-030

APERÇU



FONCTIONS



Poussoir inverseur volets roulants



Inverseur volets roulants 3 positions

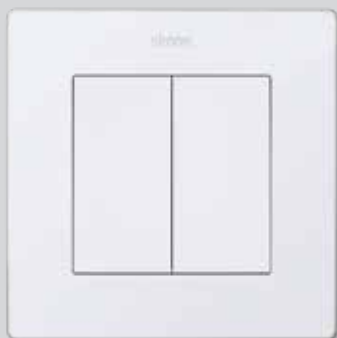


Sortie de câble latérale



Variateur rotatif

MÉCANISMES



Double interrupteur



Simple interrupteur



Poussoir avec voyant lumineux



Interrupteur à carte



Poussoir rond avec voyant lumineux

MULTIMÉDIA



Connecteur 2xUSB



Connecteur HDMI + USB



Connecteur HDMI



Prise RJ45



Prise TV+SAT



Prise TV

PRISES DE COURANT



Prise 2P+T



Prise 2P



Prise 2P+T étanche,
protection IP44



Chargeur USB



www.simonelectric.com



SIMON INTERNATIONAL, S.A

Siège & Usine
Zone industrielle Gzenaya
Lot 152/160 Route de Rabat
Tanger

Tel.: +212 (0) 539 39 34 34
Fax: +212 (0) 539 39 32 11

Direction Commerciale & Showroom

Villa 43, Boulevard Abdelkrim
El Khettabi
Casablanca

Tel.: +212 (0) 522 39 01 39
Fax: +212 (0) 39 71 27
e-mail: commercial@simon.ma